

REMARQUE : Assurez-vous que toutes les personnes concernées par l'utilisation de ce produit prennent connaissance des consignes suivantes.

FONCTIONNEMENT:

OUVERTURE ET FERMETURE DU DISTRIBUTEUR:

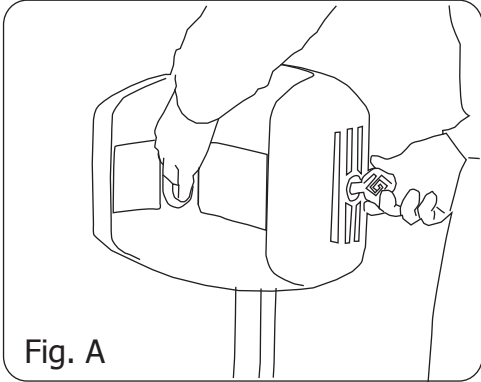


Fig. A

1. Insérez la clé dans la serrure située à droite du distributeur (fig. A). Tournez dans le sens inverse des aiguilles d'une montre.
2. Servez-vous de la clé comme d'une poignée et faites pivoter la porte afin d'ouvrir le distributeur de sachets (fig. B).
3. Pour fermer le distributeur, faites pivoter la porte dans l'autre sens en vous assurant qu'elle s'engage complètement dans la plaque arrière.
- 4-Tournez la clé dans le sens des aiguilles d'une montre afin de verrouiller le distributeur.

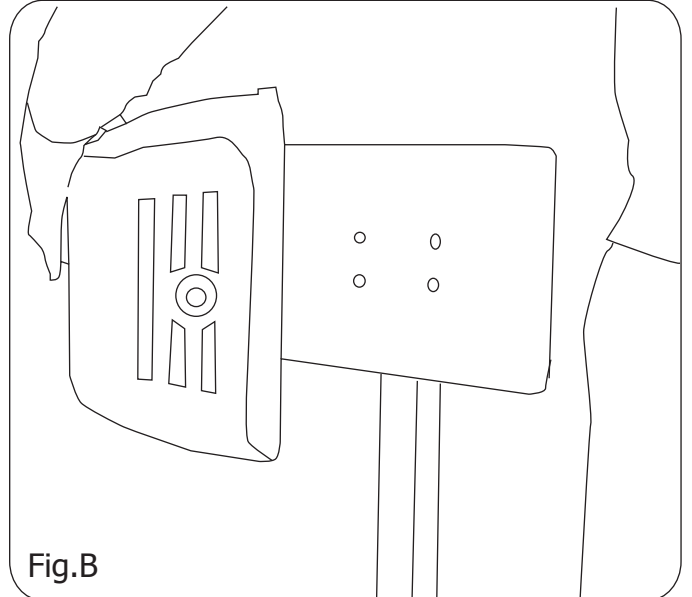


Fig.B

RECHARGER LE DISTRIBUTEUR DE SACHETS:

1. Pour recharger le distributeur, tirez le "bras-pousseur" (fig. C) vers vous et placez le paquet de sachets.
2. Libérez le bras-pousseur afin qu'il reprenne sa position initiale, en vous assurant que les sachets restent bien enroulés autour de ce dernier. (fig. D).

NB : Si vous utilisez des sachets de notre société, déchirez la partie centrale du paquet et assurez-vous que cette partie reste visible afin de permettre aux utilisateurs d'y avoir accès facilement.

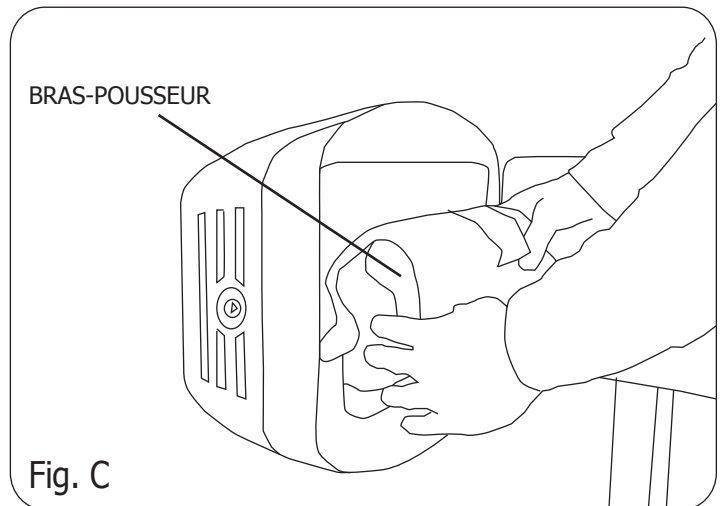


Fig. C

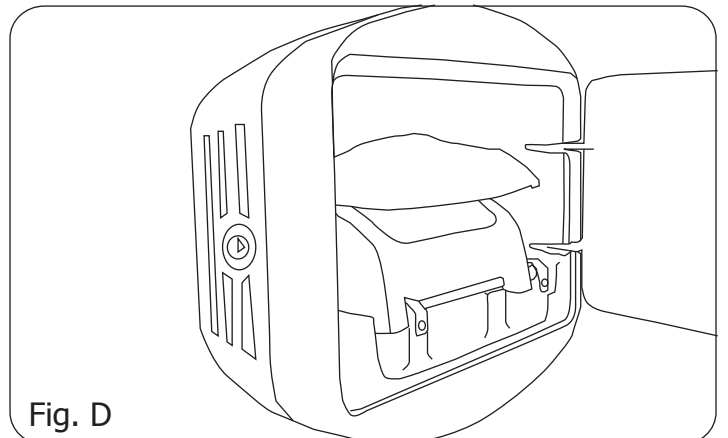


Fig. D

INSTALLATION: FIXATION MURALE:

1. Maintenez le distributeur contre le mur à la hauteur souhaitée (en vous assurant qu'il soit de niveau) et marquez l'emplacement des trous.
2. Percez les quatre trous marqués avec la mèche à béton fig. E) à une profondeur de 110mm.
3. Enlevez la poussière et les débris des quatre trous.
4. Insérez les boulons (pièce 1) et les rondelles (pièce 3) dans le distributeur puis dans le mur (fig. F). Tout en exerçant une pression, vissez dans le mur avec une clé dynamométrique de 12mm. Serrez à 25Nm.

NB : Cette fixation convient aux murs en béton, en brique, en pierre ou aux murs dallés. L'état de chaque mur doit être vérifié et des fixations appropriées doivent être utilisées avec des rondelles de 20mm de diamètre.

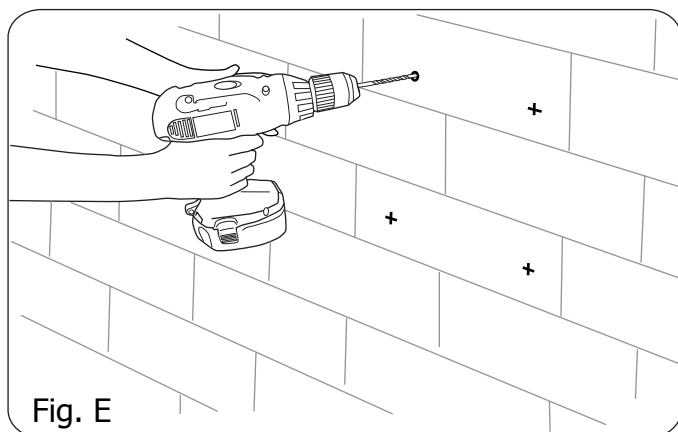


Fig. E

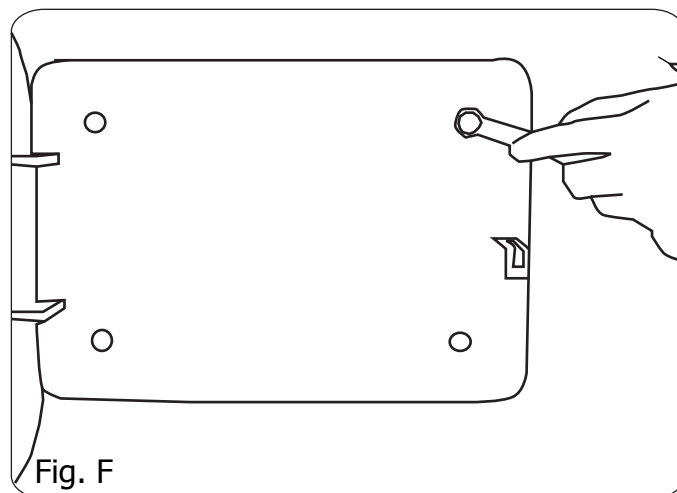


Fig. F

FIXATION SUR POTEAU EXISTANT :

1. Positionnez la patte de fixation (pièce 1) à l'arrière du distributeur de sacs dans l'alignement des trous (fig. G).
2. Insérez la vis (pièce 2) dans la rondelle (pièce 3), la patte de fixation et le distributeur de sachets.
3. Assurez-vous que la patte de fixation reste bien positionnée en utilisant l'écrou-Nyloc de l'intérieur du distributeur.

Si vous utilisez les colliers de serrage Tespa ou Tamtorque de notre société, veuillez suivre les instructions fournies avec le kit. Si vous n'utilisez pas de colliers de serrage de notre société, veuillez suivre les instructions du fournisseur.

Liste des pièces:

- | | |
|---------|---------------------------------|
| Pièce 1 | Patte de fixation x1 |
| Pièce 2 | Vis à tête creuse de 25mm M8 x4 |
| Pièce 3 | Rondelle de 20mm M8 x 4 |
| Pièce 4 | Ecrou Nyloc M8 x 8 |

Outils nécessaires à l'installation:

- Clé de 13mm
- Clé Allen

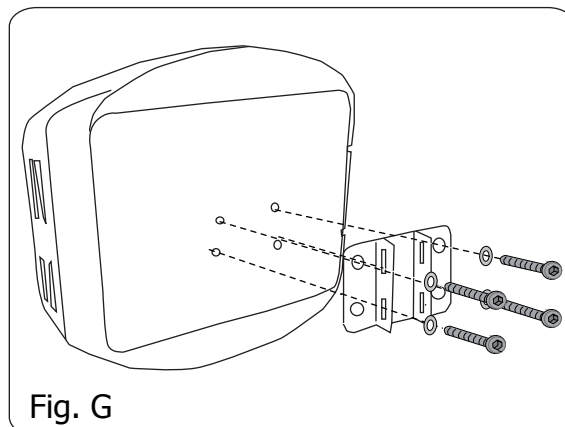


Fig. G

FIXATION SUR POTEAU EN SURFACE:

Liste des pièces:

- Pièce 1 Poteau pour fixation en surface x 1
Pièce 2 Boulon d'ancrage M10 x 100mm x 4
Pièce 3 Cache-vis noirs M10 x 4

Outils nécessaires à l'installation:

- Mèche à béton M12 Clé dynamométrique de 17mm
Perceuse à main Marteau

1. Maintenez le poteau dans la position souhaitée et marquez quatre trous dans le sol.
2. Percez les quatre trous à une profondeur de 110mm avec la mèche à béton M12.
3. Brossez et dépoussiérez les quatre trous.
4. Insérez les boulons dans le poteau puis dans le sol et resserrez avec la clé dynamométrique de 17mm (fig. H).
5. Enfin, placez les quatre cache-vis noirs sur les têtes de boulons et enfoncez-les doucement à l'aide d'un marteau, afin d'assurer une résistance optimale.

Veuillez vous référer aux instructions ci-dessous pour l'installation du distributeur de sachets sur poteau.

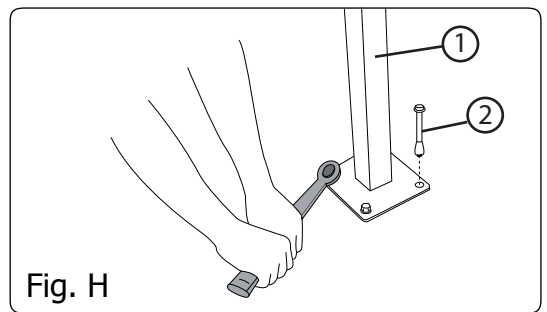


Fig. H

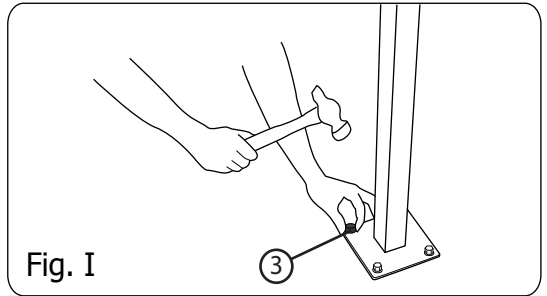


Fig. I

NB : Nous recommandons que le poteau soit installé sur une surface bétonnée. Si vous coulez une nouvelle dalle, nous recommandons les dimensions suivantes : 400mm (L) x 400mm (l) x 300mm (P)

INSTALLATION DU DISTRIBUTEUR DE SACHETS SUR POTEAU:

Liste des pièces:

- Pièce 1 Vis à tête creuse de 25mm M8 x 4
Pièce 2 Rondelle de 20mm M8 x 4
Pièce 3 Ecrou-Nyloc M8 x 8

Outils nécessaires à l'installation:

- Clé de 13mm
Clé Allen de 6mm (fournie)

1. Positionnez votre distributeur de sachets Retrieveur City dans l'alignement des trous du poteau.
2. Insérez la vis (pièce 1) et la rondelle (pièce 2) à l'arrière du poteau et dans le distributeur de sachets.
3. Assurez-vous que le distributeur soit bien positionné à l'aide des rondelles (pièce 2) et des écrous-Nyloc, à l'intérieur du distributeur.
4. Resserrez avec la clé Allen de 6mm et la clé de 12mm.

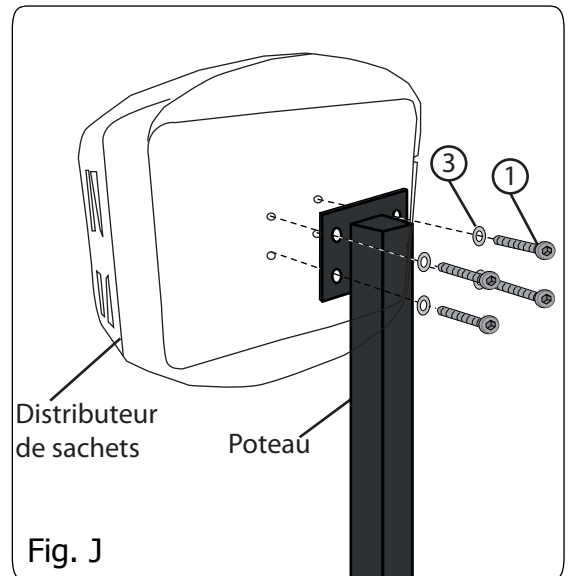


Fig. J

POTEAU POUR FIXATION PAR EXCAVATION:

Liste des pièces:

- Pièce 1 Poteau pour fixation par excavation x 1

Outils nécessaires à l'installation:

- Equipement pour l'excavation (pelle, fourche, pioche, etc...)
Niveau à bulle

1. Creusez un trou de dimensions suivantes : 460mm (L) x 300mm (l) sur 300mm (P)
2. Placez le poteau dans le trou et comblez-le avec du béton compacté, jusqu'au niveau du sol (notre société recommande un béton à prise rapide).
3. Avec un niveau à bulle, assurez-vous que le poteau est bien vertical et attendez la prise.

Voir ci-dessus l'installation du distributeur de sachets sur le poteau.

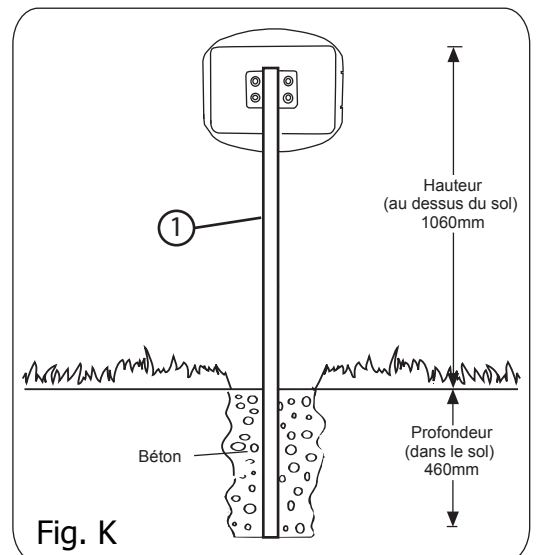
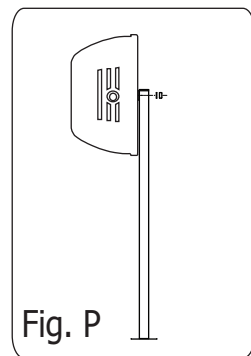
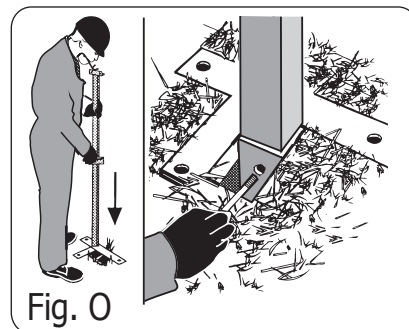
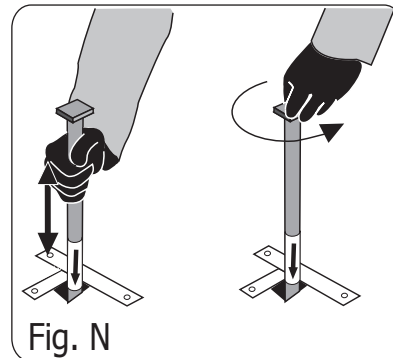
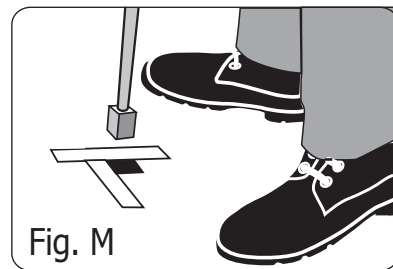
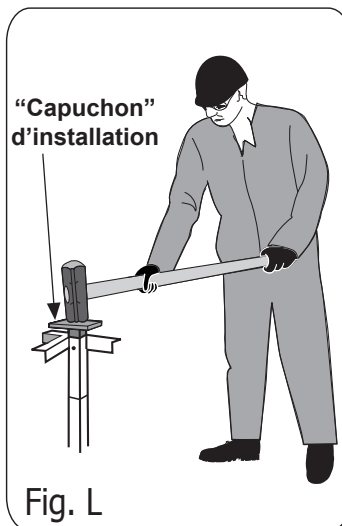
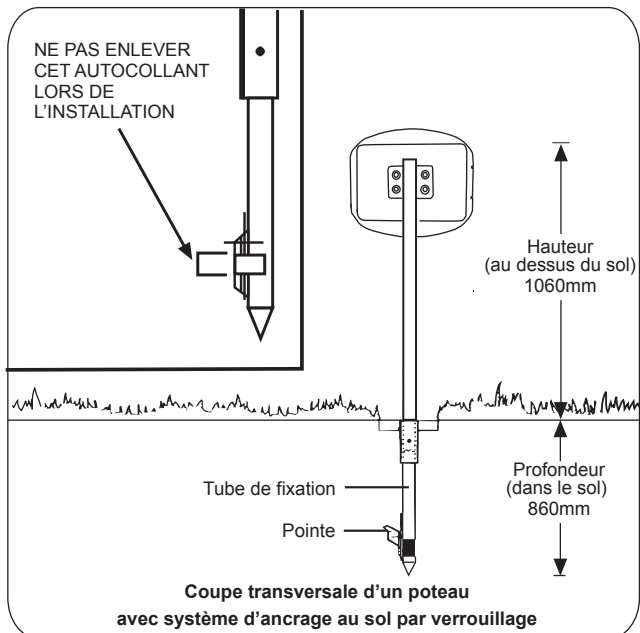


Fig. K

POTEAU AVEC SYSTEME D'ANCRAGE AU SOL PAR VERROUILLAGE:



1. Enfoncez la partie pointue du tube dans le sol, en position verticale et insérez le «capuchon» d'installation au sommet du tube (fig. L).

NB : Pour les sols durs, deux opérateurs peuvent être nécessaires pour une installation satisfaisante. A l'aide d'un marteau, enfoncez le tube dans le sol jusqu'à ce que les supports horizontaux fixés au dessus du tube soient au niveau du sol. Retirez le « capuchon » et conservez-le pour une prochaine utilisation.

2. Munissez-vous du «bloc» de fixation et vissez-le dans le sens des aiguilles d'une montre. Assurez-vous que le bloc soit bien vissé jusqu'au bout. Ensuite, à l'aide de cet outil, insérez le bloc dans le tube de fixation (fig. N).

3. Enfoncez « le système de verrouillage » pour le maintenir en position. Lorsque la flèche rouge de l'autocollant sur l'outil est à la même hauteur que le sommet du tube de fixation, cela signifie que le système de verrouillage est actionné. Tournez l'outil dans le sens inverse des aiguilles d'une montre pour le détacher du bloc. Enlevez l'outil du tube de fixation et conservez-le pour une prochaine utilisation (fig. O).

4. Compactez ou enlevez la terre située autour du poteau afin que les trous des boulons de fixation soient visibles. Alignez les trous sur le poteau et le tube, et insérez ensuite le poteau, qui servira à fixer le distributeur de sachets, dans le tube de fixation de manière à orienter le distributeur de sacs dans la direction souhaitée. Insérez le boulon fourni puis resserrez à l'aide d'un écrou. Resserrez le boulon avec une clé à cliquets jusqu'à ce que le poteau soit solidement installé dans le tube de fixation. Remplacez la terre autour de la base du tube afin de recouvrir le sommet du tube.

5. Le poteau et le tube sont maintenant en place, le distributeur de sachets peut alors être installé à l'aide des fixations fournies.

Voir en page 3 l'installation du distributeur de sachets sur un poteau.

Glasdon ET RETRIEVER CITY SONT DES MARQUES COMMERCIALES DÉPOSÉES DE GLASDON GROUP LTD ET DE SES FILIALES AU ROYAUME-UNI ET PARTOUT DANS LE MONDE.

- Un planning d'entretien régulier est fortement recommandé.
- Les pièces détachées sont disponibles auprès de Glasdon.
- La société Glasdon ne sera pas tenue responsable de réclamations résultant d'une installation incorrecte, de modifications non autorisées ou encore d'une utilisation inappropriée du produit.

Glasdon®
Glasdon Europe Sarl
Parc du Buisson
2 rue des Verts Prés
CS 12048
59702 Marcq en Baroeul cedex
FRANCE

FR Tél : 03 20 26 25 24
Fax : 03 20 24 65 47

BE Tél : 02/502.00.00
Fax : 02/502.10.10

e-mail: info@glasdon-europe.com
web: www.glasdon.com

Glasdon®
Glasdon Europe AB
August Barks Gata 25
SE-421 32 Västra Frölunda
Suède

CH Tél: +41 22 533 11 40
Fax: +41 22 533 11 41
E-mail: bureau@glasdon.com
Web: www.glasdon.com

Issue 1 Février 2011 C000/0381 FR

© Copyright 2013

Glasdon Group Ltd. se réserve le droit de modifier les caractéristiques de ses produits sans avis préalable.